

О.В. Чернишов, ст. викладач
К.А. Устименко, магістрант
Дніпровський державний технічний університет
В.М. Ночвай, к.т.н., ст. викладач
В.А. Яновський, доцент
А.А. Маслов, магістрант
Державний університет «Житомирська політехніка»

Обґрунтування конструктивних параметрів ножової стружкодробарки

У роботі наведено результат досліджень впливу зазорів δ між рухомими та нерухомими ножами стружкодробарки; частоти обертів вала n ; маси та матеріалу стружки m , що підлягає подрібненню на крутний момент вала $M_{кр}$ дробарки. Досліджуванню підлягала: стружка вуглецевих марок сталі (сталь 15, 25, 45) стружка легованих марок сталі і високолегованих марок сталі (сталь 40X, 25XГТ, 20X13) та стружка титанових сплавів (BT16, BT20). У результаті проведених досліджень подрібнення стружки та після узагальнення експериментальних даних і проведення їх математичної обробки отримані в ході експериментів статистичні залежності апроксимувалися різними функціями. Оцінюючи відносну похибку апроксимації, з отриманих функцій вибирали оптимальну. Для побудови математичних моделей використовували кореляційно-регресійний аналіз та прикладну програму для математичної обробки даних Statistika10.

У результаті проведених досліджень були розроблені рекомендації, які можуть використовувати проєктні організації під час проєктування ножових стружкодробарок та розроблення технологічних процесів подрібнення стружки із різних матеріалів.

Ключові слова: стружкодробарка; металева стружка; металевий порошок; експериментальні дослідження.

Актуальність теми. Одним із основних показників рівня сучасних технологій є ресурсозбереження. Використання металовідходів суттєво впливає на вартість металопродукції, економить первинні матеріали, енергоресурси, зменшує техногенний вплив на навколишнє середовище.

В існуючих технологіях металообробки відходами виробництва є: металева стружка, обрізь заготовок, шлами шліфувальних верстатів. Відходи становлять собою цінну вторинну сировину, і тому завдання повернення її в переробку не викликає сумніву. Значну частку у відходах металообробки складає стружка чорних та кольорових металів. Прогресивними технологіями переробки стружки є пакетування, брикетування та переробка стружки в порошок для порошкової металургії.

Обробка металів різанням супроводжується утворенням великої кількості стружки, характер і стан якої залежать від оброблюваного матеріалу, типу верстата і режимів різання. Незважаючи на широке застосування прогресивних методів виготовлення заготовок, що дозволяють довести коефіцієнт використання металу в машинобудуванні до 0,7, кількість стружки не зменшується, однак лише 50 % її повертається в загальний баланс металу, інші 50 % безповоротно губляться. Великі втрати стружки відбуваються від корозії, чаду при її переплавці та транспортуванні [1].

Встановлено, що в загальному обсязі стружки, яка утворюється на машинобудівному підприємстві, в межах 60–80 % становить дрібноелементна стружка, а все інше – зливна. Тому вона має підлягати подрібненню на спеціальних дробильних машинах – стружкодробарках.

Аналіз останніх досліджень та публікацій. Основними технологічними машинами, за допомогою яких у промисловості здійснюється подрібнення металевої стружки, є стружкодробарки. На даний час у промисловості дуже мало ефективного технологічного обладнання для подрібнення металевої стружки. Також необхідно зауважити, що в області конструювання такого обладнання належить зробити ще багато. В першу чергу це відноситься до продуктивності, енергоспоживання, надійності, зниження витрат на експлуатацію, розширенню технічних можливостей. Істотний вклад у розробку обладнання для подрібнення металевої стружки зробили, такі як О.М. Тихонцов, О.С. Левчук, В.Ф. Волобуєв, Б.Н. Морозов, В.М. Логін та інші.

Описане у вітчизняній та закордонній літературі обладнання для подрібнення металевої стружки можна класифікувати як молоткові, конусні та ножові стружкодробарки. Всі вони застосовуються для подрібнення стружки вуглецевих, низьколегованих та автоматних сталей з низькими механічними властивостями. Таким чином, аналіз проведених досліджень дозволив зробити такі висновки: стружкодробарки, що випускаються промисловістю, дозволяють подрібнювати стружку тільки вуглецевих та низьколегованих марок сталей; всі вони мають велику потужність електродвигуна, що досягає 100 кВт;

мають малий термін служби; самим найефективнішим видом подрібнення металевої стружки для різних видів сталей і сплавів є зріз [4–7].

Постановка проблеми. Проблема використання відходів металообробки тісно пов'язана з ефективністю суспільного виробництва, адже є важливою частиною формування технічних вимог створення безвідходного виробництва. Тільки на основі розвитку економічного механізму взаємозв'язку основної сировини для отримання нової продукції можливо створити передумови дійсно безвідходного виробництва, завдяки якому будуть повною мірою вирішені й економічні проблеми.

Одним з важливих резервів економії металу є використання відходів металообробки, таких як металева стружка, що використовується як сировина для порошкової металургії. За рахунок застосування відповідної обробки стружки можна повернути на виробництво велику кількість цінного матеріалу.

Основним засобом утилізації металевого лому та стружки сьогодні є металургійний переділ, який відрізняється порівняно низькою рентабельністю. При переплаві стружки втрати на угар перевищують 15 %, при цьому йде вигорання, головним чином, легуючих елементів [1].

Основні переваги утилізації відходів металообробки методами порошкової металургії полягають у тому, що усувається угар легуючих елементів; значно знижуються витрати на транспортування відходів, оскільки їхній переділ може бути здійснений безпосередньо на тому підприємстві, де вони й утворюються; знижуються втрати та засміченість стружки під час її транспортування та збереження; суттєво знижуються енерговитрати на отримання виробів, оскільки не знецінюється енергія, що була використана на отримання стружки у процесі механічної обробки.

Першим етапом підготовки стружки для використання в порошковій металургії є подрібнення її до певних розмірів. Подрібнена стружка добре піддається очищенню від МОР (мастильно-охолоджувальної рідини) в спеціальних миючих машинах, в той час як зливу стружку відмити не можливо. А сировина, з якої виготовляють металевий порошок, має бути чистою і сухою [2, 3].

Мета статті – для проектування технологічного обладнання (стружкодробарок), в якому для подрібнення стружки використовується зріз, дослідити залежність крутного моменту ротора $M_{кр}$ стружкодробарки від величини зазорів δ між рухомими та нерухомими ножами; частоти обертів обертання вала n ; маси m та марок матеріалу стружки, що підлягає подрібненню.

Викладення основного матеріалу. В лабораторії кафедри «Машинобудівних технологій та інженерії» Дніпровського державного технічного університету (ДДТУ) для подрібнення металевої стружки розроблена на рівні винаходу низка високоефективних багатоступінчастих ножових стружкодробарок [11, 12] які дозволяють подрібнювати стружку практично з будь-якої сталі та сплавів. Всі конструкції дробарок на основному етапі подрібнення стружки використовують деформацію чистого зрізу. Досліди проводилися на триступінчастій ножовій стружкодробарці (рис. 1), яка має корпус 1, по всій довжині якого встановлено циліндричне днище 2 з отворами. У корпусі встановлено нерухомі змінні ножі 3, кожний з яких має зверху та знизу по дві пари різальних кромки. На валу 4 встановлено ножі 5, причому кожний наступний ніж за довжиною повернутий на відповідний кут відносно попереднього. Різальний бік ножів 5 виконано за архімедовою спіраллю, на якій розташовані вершини гострих зубів. Кут загострення зубів постійний, малий бік їх збігається з радіусом спіралі. Встановлення рухомих ножів на валу під відповідним кутом один відносно одного й виконання різального боку цих ножів за спіраллю забезпечує ефективний захват стружки та усуває перевантаження привода. Наявність перфорованого dna і прямокутна конструкція нерухомих ножів з двома парами різальних кромки забезпечують необхідний ступінь подрібнення стружки. Залежно від матеріалу стружки шляхом зміни товщини ножів може бути забезпечений зазор δ між рухомими та нерухомими ножами, що робить стружкодробарку універсальною.

Змінна конструкція рухомих та нерухомих ножів дозволяє спростити процес ремонту й заміни зношених ножів [8].

На потужність приводу стружкодробарки, що залежить від величини крутного моменту $M_{кр}$, впливають багато факторів, серед яких: зазор між рухомими та нерухомими ножами δ , частота обертання ножів n , матеріал стружки, маса порції металу m , що подрібнюється, тощо.

Для визначення впливу частоти обертання ножів n стружкодробарки на величину крутного моменту $M_{кр} - M_{кр} = f(n)$ проведено низку експериментів, під час яких подрібнювалася стружка з вуглецевих сталей (сталь 15, 25, 45), легованих і високолегованих сталей (сталь 40Х, 25ГХТ, 20Х13) та стружка з титанових сплавів (ВТ16, ВТ20). Частота обертання ножів змінювалася у межах від $n = 6,0 \dots 51,0$ хв⁻¹.

Для обробки отриманих даних досліджень та побудови математичної моделі використовували кореляційно-регресійний аналіз та прикладну програму для математичної обробки даних Statistika10.

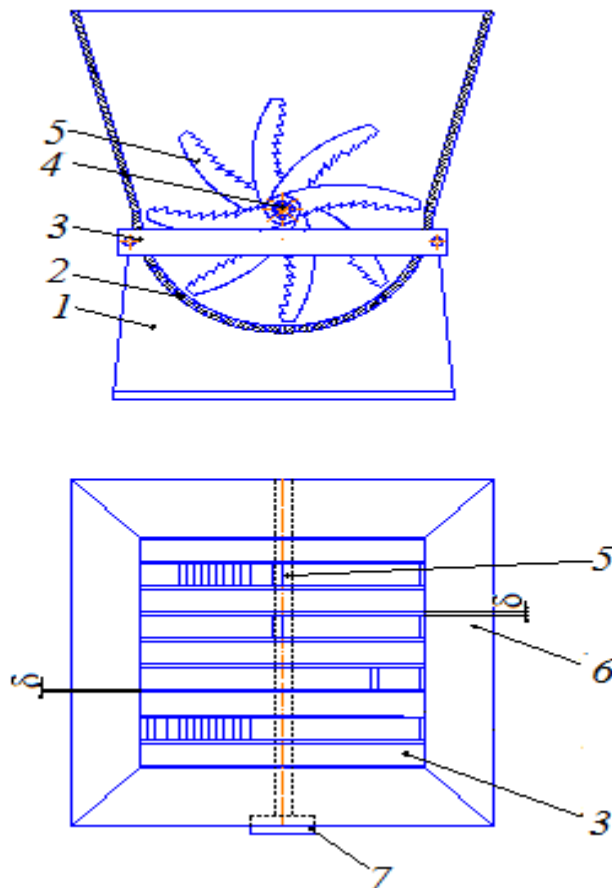


Рис. 1. Ножова стружкодробарка:

1 – корпус; 2 – перфороване дно; 3 – нерухомі ножі; 4 – вал; 5 – рухомі ножі; 6 – бункер; 7 – шків

Після узагальнення експериментальних даних і проведення математичної обробки даних, були отримані статистичні залежності, що апроксимувалися різними функціями [9, 10]. Оцінюючи відносно похибку апроксимації, з отриманих функцій вибирали оптимальну (табл. 1) [8].

Таблиця 1

Вид апроксимуючих функцій параметра $M_{кр} = f(n)$

Подрібнюваний матеріал стружки	Вид функції $M_{кр} = f(n)$, кНм	Похибка апроксимації R^2
Вуглецеві сталі	$-4 \cdot 10^{-5}n^3 + 0,007n^2 - 0,2766n + 5,1254$	0,99
Леговані сталі	$-1 \cdot 10^{-4}n^3 + 0,0133n^2 - 0,4173n + 6,7657$	0,9962
Високолеговані сталі	$-7 \cdot 10^{-5}n^3 + 0,0111n^2 - 0,3713n + 7,0715$	0,9993
Титанові сплави	$-1 \cdot 10^{-4}n^3 + 0,0143n^2 - 0,448n + 8,6971$	0,9967

За отриманими даними дослідження залежності крутного моменту $M_{кр}$ на валу стружкодробарки від його частоти обертання n для подрібнюваної стружки із сталей марок, що досліджувалися, побудовано графіки залежностей, які представлені на рисунку 2.

Аналіз графіків залежності $M_{кр} = f(n)$, кНм показує, що крутний момент $M_{кр}$ як функція від частоти обертання n має чітко виражений мінімум для кожного із подрібнюваних матеріалів.

Для досліджуваних подрібнюваних матеріалів стружки найменші значення $M_{кр}$, кНм, знаходяться у діапазоні частоти обертання ножів від $n = 18,0 \dots 24,0$ хв⁻¹. При зменшенні частоти обертання з 18,0 до 6,0 хв⁻¹ ($n = 18,0 \dots 6,0$ хв⁻¹) та при їх збільшенні від 24,0 хв⁻¹ та вище спостерігається зростання крутного моменту $M_{кр}$.

Тому для стружкодробарок такої конструкції оптимальною частотою обертання ножів є $n_{opt} = 18,0...25,0$ хв⁻¹. Така частота обертання ножів визначає раціональний процес подрібнення стружки різних марок сталі, що досліджувалася при мінімальних крутних моментах, тобто з мінімальною потужністю привода $N_{пр}$.

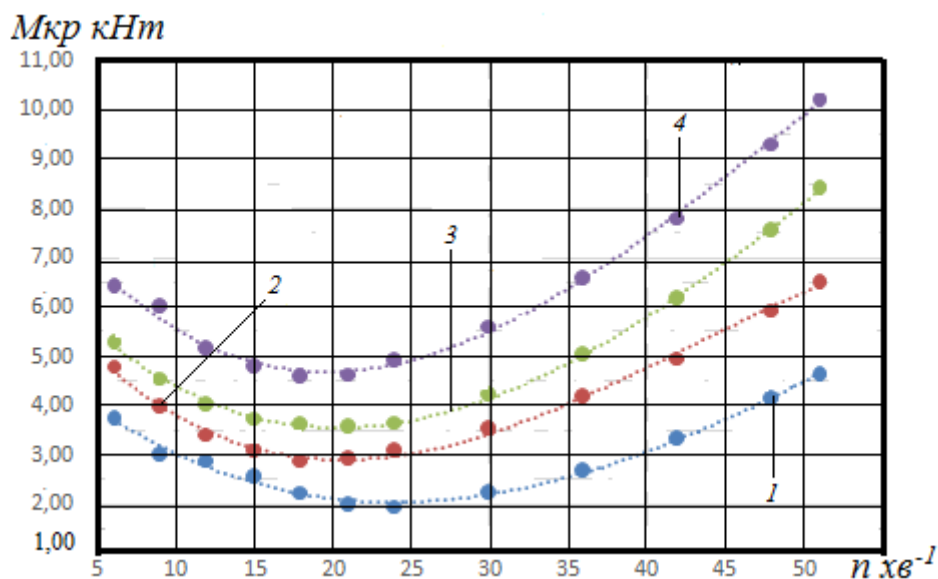


Рис. 2. Залежність крутного моменту $M_{кр}$ на валу стружкодробарки від частоти обертання для подрібненої стружки $M_{кр} = f(n)$, кНм: 1 – стружка вуглецевих марок сталі; 2 – стружка легованих марок сталі; 3 – стружка високолегованих марок сталі; 4 – стружка титанових сплавів

Також були проведені дослідження залежності величини крутного моменту $M_{кр}$ від маси m завантаженої порції стружки ($M_{кр} = f(m)$, кНм), після проведення математичної обробки експериментальних даних [9, 10], було отримано статистичні залежності, що апроксимувалися різними функціями, які наведено в таблиці 2.

Таблиця 2

Залежності величини крутного моменту $M_{кр}$ від маси завантаженої порції стружки $M_{кр} = f(m)$, кНм

Подрібнюваний матеріал стружки	Вид функції $M_{кр} = f(m)$, кНм	Похибка апроксимації R^2
Вуглецеві сталі	$0,1274m^2 - 0,065m + 0,6552$	0,9983
Леговані сталі	$0,1381m^2 + 0,1118m + 0,637$	0,9994
Високолеговані сталі	$0,1206m^2 + 0,6297m + 0,1206$	0,9999
Титанові сплави	$0,1119m^2 + 1,0481m + 0,0133$	1,0

Аналіз побудованих графіків залежності крутного моменту $M_{кр}$ від маси стружки $M_{кр} = f(m)$, кНм демонструє, що для стружки будь-якої сталі залежність величини крутного моменту $M_{кр}$ від маси завантаженої порції m має зростаючий характер тобто збільшується (рис. 3). Це пояснюється тим, що зі збільшенням маси порції стружки m збільшується й площа поперечного перерізу перерізанної стружки.

Для стружки вуглецевої сталі крива 2 виглядає більш пологою, для стружки високолегованої сталі крива 3 – є більш крутою, а для стружки із титанових сплавів крива 4 – ще більш крутою. Кут підйому кривої залежності крутного моменту $M_{кр}$ від маси стружки m визначається фізико-механічними властивостями матеріалу стружки кожного виду.

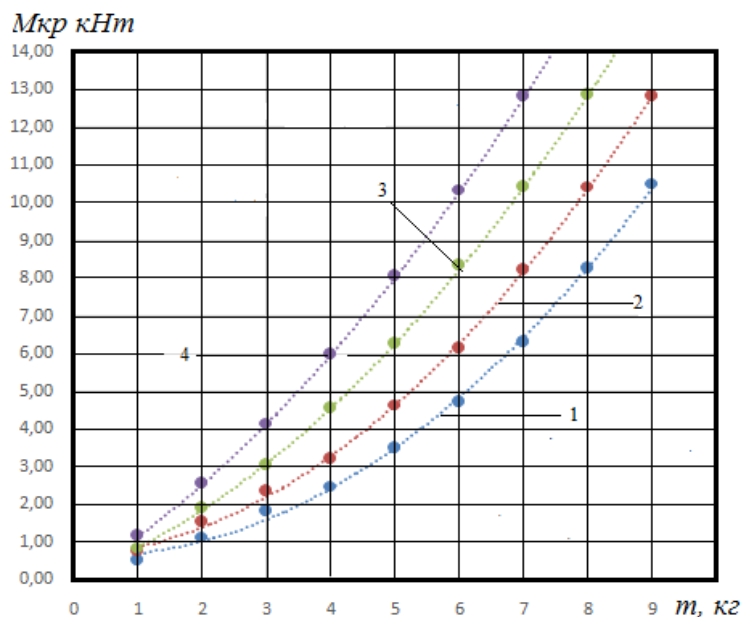


Рис. 3. Залежність крутного моменту $M_{кр}$ від маси m стружки $M_{кр} = f(m)$, кНм:
 1 – стружка вуглецевих марок сталі; 2 – стружка легованих марок сталі; 3 – стружка високолегованих марок сталі; 4 – стружка титанових сплавів

Після обробки результатів експериментальних даних залежності величини крутного моменту $M_{кр}$ від зазорів δ між рухомими та нерухомими ножами було отримано статистичні залежності, що представлені в таблиці 3 [9, 10].

Таблиця 3

Математичні залежності величини крутного моменту $M_{кр}$ від зазорів δ між рухомими та нерухомими ножами $M_{кр} = f(\delta)$, кНм

Подрібнюваний матеріал стружки	Вид функції $M_{кр} = f(\delta)$, кНм	Похибка апроксимації R^2
Вуглецеві сталі	$-0,514\delta^3 + 2,7446\delta^2 - 5,3213\delta + 4,6873$	0,9989
Леговані сталі	$-0,726\delta^3 + 3,6435\delta^2 - 6,6889\delta + 4,6873$	0,9977
Високолеговані сталі	$1,5255\delta^2 - 3,8332\delta + 6,7541$	0,9866
Титанові сплави	$1,5049\delta^2 - 3,5168\delta + 7,303$	0,9877\delta

Залежність величини крутного моменту $M_{кр}$ від зазорів δ між рухомими та нерухомими ножами також має складний характер, що видно із побудованих графіків залежностей $M_{кр} = f(\delta)$, кНм (рис. 4).

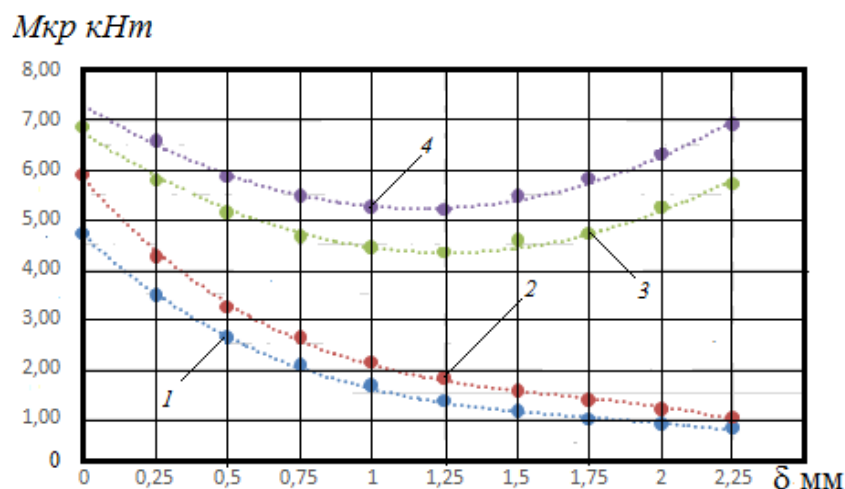


Рис. 4. Залежність величини крутного моменту $M_{кр}$ від зазорів δ між рухомими та нерухомими ножами $M_{кр} = f(\delta)$, кНм: 1 – стружка вуглецевих марок сталі; 2 – стружка легованих марок сталі; 3 – стружка високолегованих марок сталі; 4 – стружка титанових сплавів

Аналіз побудованих графіків залежностей $M_{кр} = f(\delta)$, кНм показує: для стружок із вуглецевої (крива 1) та легованої марок сталі (крива 2) зі збільшенням зазору δ між ножами спостерігається зменшення крутного моменту $M_{кр}$. Це пояснюється тим, що у стружках цих марок сталі є явно виражені мікротріщини, які утворилися у процесі лезової обробки, а для її руйнування є нормальним деформація не тільки чистого зрізу із зазором $\delta = 0$, а комбінація зрізу та вигину.

Для стружки з високолегованої сталі (крива 3) та стружки титанових сплавів (крива 4), що не мають мікротріщин, але мають високі механічні властивості, ця залежність має перемінний характер. Починаючи з нульового зазору $\delta = 0$ та до зазору між ножами $\delta = 1...1,5$ мм величина крутного моменту $M_{кр}$ зменшується, а з подальшим збільшення зазору δ – починає зростати. Як показали експериментальні дослідження щодо визначення найбільш ефективних деформацій руйнування стружки із легованої і високолегованої сталей та стружки титанових сплавів, оптимальною деформацією для такої стружки слугує зріз, і будь-яке відхилення від цього призводить до зростання зусиль руйнування, тобто зростання крутного моменту $M_{кр}$ на валу дробарки.

Висновки. В результаті проведених досліджень встановлено, що оптимальна частота обертання n_{opt} ножів досліджуваної стружкодробарки при подрібненні стружки становить: при подрібненні стружка із вуглецевих марок сталі, стружка із легованих марок сталі, стружки із високолегованих марок сталі та стружки із титанових сплавів – $n_{opt} = 18...25$ хв⁻¹. Така частота обертів визначає раціональний процес подрібнення стружки з вказаних марок сталі при мінімальних крутних моментах $M_{кр}$, тобто з мінімальною потужністю привода $N_{пр} \min$. При цьому подавати стружку в дробарку бажано невеликими порціями $m = 4...5$ кг рівномірно.

Для стружки з високолегованих марок сталей та титанових сплавів зазор між рухомими та нерухомими ножами має бути в межах $\delta = 1-1,5$ мм, а вуглецевих та низьколегованих $\delta = 1,5-2$ мм.

Вказані рекомендації можуть бути використані під час проектування і конструювання ножових стружкодробарок, а також при розробці технологічних процесів подрібнення стружки.

Список використаної літератури:

- Музичка Д.Г. Технологія пакування металевої стружки / Д.Г. Музичка, О.В. Чернишов, О.О. Чернишов // Процеси механічної обробки, верстати та інструмент : збірник наукових праць XI Всеукраїнської науково-технічної конференції з міжнародною участю, 5–6 листопада. – Житомир : Державний університет «Житомирська політехніка», 2021. – С. 160–161.
- Підвищення ефективності процесу очищення металевої стружки від мастильно-охолоджуючих рідин за допомогою миючих розчинів / О.В. Чернишов, Д.Г. Музичка, А.І. Трикіло, В.А. Яновський // Вісник Кременчуцького національного університету ім. Михайла Остроградського. – 2018. – Випуск 5 (112). – С. 103–109.
- Дослідження параметрів процесу очищення металевої стружки від МОР / О.В. Чернишов, О.О. Чернишов, Д.Г. Музичка, В.В. Третяк // New leading technologies in machine building : addition for proceedings XXV international conference, September 3–8. – Koblevo–Kharkov, Ukraine, 2017. – С. 9–11.
- Левчук О.С. Цехова система дріблення і транспортування відходів механообробки / О.С. Левчук, О.В. Чернишов, В.В. Сирця // Екологія, енерго- і ресурсозбереження, охорона навколишнього середовища і здоров'я людини, утилізація відходів : збірник праць XVIII Міжнародної науково-практичної конференції, 7–11 червня, м. Щолкіно, АР Крим : в 2 т. ; УкрГНТЦ «Енергосталь». – Харків : НТМТ, 2010. – Т. 2. – 552 с.
- Чернишов О.В. Дослідження основних характеристик металевої стружки з метою її подальшої переробки / О.В. Чернишов, А.О. Узбек // Збірник наукових праць Дніпродзержинського державного технічного університету (технічні науки). – Дніпродзержинськ : ДДТУ, 2015. – Вип. 1 (26). – С. 50–54.
- Тихонцов О.М. Дробарка для подрібнення металевої стружки / О.М. Тихонцов, О.О. Чернишов // Екологічна безпека: проблеми і шляхи вирішення : збірник наукових статей II міжнародної науково-практичної конференції, 11–15 вересня, м. Алушта, АР Крим : в 2 т. – Харків, 2006. – Т. 2. – С. 79–81.
- Тихонцова Н.І. Підвищення надійності стружкодробарок / Н.І. Тихонцова // Системні технології. Автоматизація допоміжних процесів в машинобудуванні : регіональний міжвузівський збірник наукових праць. – Дніпропетровськ, 1997. – С. 70–72.
- Експериментальні дослідження дроблення металевої стружки / О.В. Чернишов, Д.Г. Музичка, К.А. Устименко та ін. // Комплексне забезпечення якості технологічних процесів та систем (КЗЯТПС-24) : матеріали тез доповідей XIV міжнародної науково-практичної конференції, 23–24 травня, м. Чернігів : у 2 т. – Чернігів : НУ «Чернігівська політехніка», 2024. – С. 186–188.
- Карташов М.В. Теорія ймовірностей і математична статистика : підручник / М.В. Карташов. – К. : Видавничо-поліграфічний центр «Київський університет», 2009. – 479 с.
- Програмний комплекс статистичного аналізу для математичної обробки даних Statistica 10 [Електронний ресурс]. – Режим доступу : <https://soft.mydiv.net/win/download-STATISTICA.html>.
- Пат. 39436А Україна, МПК В02С18/14 Пристрій для роздрібнення матеріалів / Зацаренко В.І., Тихонцов О.М., Стебляк П.О. ; заявник та патентовласник Дніпродзерж. держ. тех. університет. – № 2000074584 ; заявл. 31.07.2000 ; опубл. 15.06.2001, Бюл. № 5.

12. Пат. 40158A Україна, МПК В02С18/06 Пристрій для роздрібнення матеріалів / *Зацаренко В.І., Тіхонцов О.М., Левчук О.С., Скляр В.Н.* ; заявник та патентовласник Дніпродзерж. держ. тех. університет. – № 2000074312 ; заявл. 18.07.2000 ; опубл. 16.07.2001, Бюл. № 6.

References:

- Muzychka, D.H., Chernyshov, O.V. and Chernyshov, O.O. (2021), «Tekhnolohiia paketuvannia metalevoi struzhky», *Protsesy mekhanichnoi obrobky, verstaty ta instrument*, zbirnyk naukovykh prats XI Vseukrainskoi naukovo-tekhnichnoi konferentsii z mizhnarodnoiu uchastiu, 5–6 lystopada, Derzhavnyi universytet «Zhytomyrska politekhnika», Zhytomyr, pp. 160–161.
- Chernyshov, O.V., Muzychka, D.H., Trykilo, A.I. and Yanovskyi, V.A. (2018), «Pidvyshchennia efektyvnosti protsesu ochyshchennia metalevoi struzhky vid mastyno-okholodzhuiuchykh ridyn za dopomohoiu myiuchykh rozchyniv», *Visnyk Kremenchutskoho natsionalnoho universytetu im. Mykhaila Ostrohradskoho*, Issue 5 (112), pp. 103–109.
- Chernyshov, O.V., Chernyshov, O.O., Muzychka, D.H. and Tretiak, V.V. (2017), «Doslidzhennia parametriv protsesu ochyshchennia metalevoi struzhky vid MOR», *New leading technologies in machine building*, Addition for proceedings XXV international conference, September 3–8, Koblevo–Kharkov, Ukraine, pp. 9–11.
- Levchuk, O.S., Chernyshov, O.V. and Syrytsia, V.V. (2010), «Tsekhova systema driblennia i transportuvannia vidkhodiv mekhanooobrobky», *Ekolohiia, enerho- i resursozberezhennia, okhorona navkolyshnoho seredovyshcha i zdorovia liudyny, utylizatsiia vidkhodiv*, zbirnyk prats XVIII Mizhnarodnoi naukovo-praktychnoi konferentsii, 7–11 chervnia, m. Sheholkino, AR Krym, v 2 t., UkrHNTTs «Enerhostab», «NTMT», Kharkiv, Vol. 2, 552 p.
- Chernyshov, O.V. and Uzbek, A.O. (2015), «Doslidzhennia osnovnykh kharakterystyk metalevoi struzhky z metoiu yii podalshoi pererobky», *Zbirnyk naukovykh prats. Dniprodzerzhynskoho derzhavnoho tekhnichnoho universytetu (tekhnichni nauky)*, DDTU, Dniprodzerzhynsk, Issue 1 (26), pp. 50–54.
- Tikhontsov, O.M. and Chernyshov, O.O. (2006), «Drobarka dlia podribnennia metalevoi struzhky», *Ekolohichna bezpeka: problemy i shliakhy vyrishennia*, zbirnyk naukovykh statei II mizhnarodnoi naukovo-praktychnoi konferentsii, 11–15 veresnia, m. Alushta, AR Krym, v 2 t., Kharkiv, Vol. 2, pp. 79–81.
- Tikhontsova, N.I. (1997), «Pidvyshchennia nadiinosti struzhkodrobarok», *Systemni tekhnolohii. Avtomatyzatsiia dopomizhnykh protsesiv v mashynobuduvanni*, rehionalnyi mizhvuzivskyi zbirnyk naukovykh prats, Dnipropetrovsk, pp. 70–72.
- Chernyshov, O.V., Muzychka, D.H., Ustymenko, K.A. et al. (2024), «Eksperymentalni doslidzhennia droblennia metalevoi struzhky», *Kompleksne zabezpechennia yakosti tekhnolohichnykh protsesiv ta system (KZLaTPS-24)*, materialy tez dopovidei XIV mizhnarodnoi naukovo-praktychnoi konferentsii, 23–24 travnia, m. Chernihiv, u 2 t., NU «Chernihivska politekhnika», Chernihiv, pp.186–188.
- Kartashov, M.V. (2009), *Teoriia ymovirnostei i matematychna statystyka*, pidruchnyk, Vydavnycho-polihrafichnyi tsentr «Kyivskiy universytet», K., 479 p.
- «Prohramnyi kompleks statystychnoho analizu dlia matematychnoi obrobky danykh Statistica 10», [Online], available at: <https://soft.mydiv.net/win/download-STATISTICA.html>
- Zatsarenko, V.I., Tikhontsov, O.M. and Steblianko, P.O. (2021), *Prystrii dlia rozdribnennia materialiv*, Ukraina, MPK V02S18/14, zaiavnyk ta patentovlasnyk Dniprodzerzh. derzh. tekhn. universytet, Pat. 39436A No. 2000074584, zaiavl. 31.07.2000, opubl. 15.06.2001, Biul. No. 5.
- Zatsarenko, V.I., Tikhontsov, O.M., Levchuk, O.S. and Skliar, V.N. (2014), *Prystrii dlia rozdribnennia materialiv*, Ukraina, MPK V02S18/06, zaiavnyk ta patentovlasnyk Dniprodzerzh. derzh. tekhn. universytet, Pat. 40158A No. 2000074312, zaiavl. 18.07.2000, opubl. 16.07.2001, Biul. No. 6.

Чернишов Олександр Васильович – старший викладач Дніпровського державного технічного університету.

<https://orcid.org/0000-0001-5457-258X>.

Наукові інтереси:

– енергоресурсозбереження.

E-mail: avch2006@ukr.net.

Устименко Костянтин Анатолійович – магістрант Дніпровського державного технічного університету.

<https://orcid.org/0009-0006-9039-6089>.

Наукові інтереси:

– енергоресурсозбереження.

E-mail: delonix2mf@ukr.net.

Ночвай Володимир Матвійович – кандидат технічних наук, старший викладач Державного університету «Житомирська політехніка».

<http://orcid.org/0000-0003-3742-0837>.

Наукові інтереси:

– механічна обробка матеріалів.

E-mail: nochvajvm@ztu.edu.ua.

Яновський Валерій Анатолійович – доцент Державного університету «Житомирська політехніка».
<http://orcid.org/0000-0002-1702-4282>.

Наукові інтереси:

- технологічна оснастка для пакування, брикетування та подрібнення металевої стружки.
- E-mail: tmkts_yava@ztu.edu.ua.

Маслов Андрій Андрійович – магістрант Державного університету «Житомирська політехніка».

Наукові інтереси:

- енергоресурсозбереження.

Chernyshov O.V., Ustymenko K.A., Nochvaj V.M., Yanovsky V.A., Maslov A.A.

Justification of the design parameters of a knife chip crusher

The paper investigates the influence of gaps δ between movable and fixed knives of the chip crusher; the speed of rotation of the shaft n ; the mass and material of chips m to be crushed on the torque of the Mkr shaft of the crusher. The following subjects were studied: shavings of carbon steel grades (steel 15, 25, 45) shavings of alloyed steel grades and high-alloy steel grades (steel 40x, 25xgt, 20x13) and shavings of titanium alloys (VT16, VT20) as a result of chip grinding studies and after generalization of experimental data and their mathematical processing, the statistical dependences obtained during experiments were approximated by various functions. Estimating the relative approximation error, the optimal one was selected from the obtained functions. Correlation and regression analysis and the Statistika10 application program for mathematical data processing were used to build mathematical models.

As a result of the conducted research, recommendations were developed that can be used by design organizations in the design of knife chip crushers and in the development of technological processes for grinding chips from various materials.

Keywords: chip crusher; metal shavings; metal powder; experimental studies.

Стаття надійшла до редакції 23.09.2024.